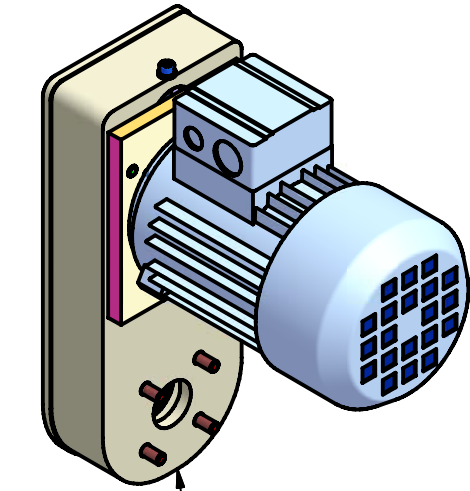
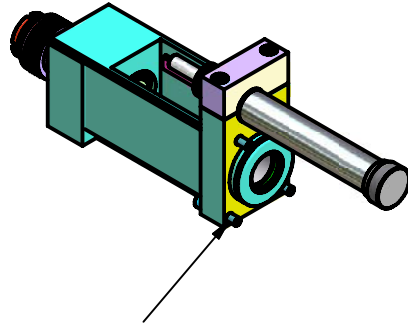


Parça Listesi

SIRA	SAYI	PARÇA NO	PARÇA ADI
1	1	D60-70-30	D60_On govde komple
2	1	D60-70-16-50	D60_Arka govde komple
3	1	D60-40-17	D60_kovan_fmil_komple
4	1	D60-kkk	D60_kasnak kutu komple

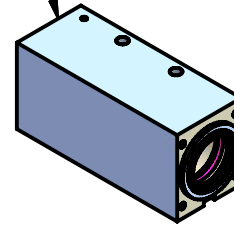


4  
1  
D60-kkk  
D60\_kasnak kutu komple

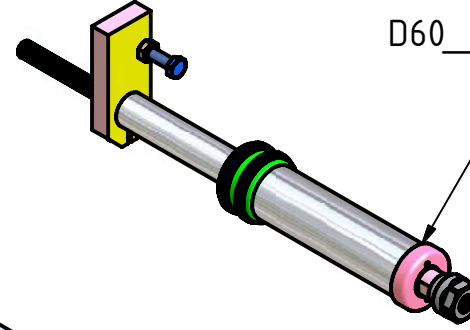




2  
1  
D60-70-16-50  
D60\_Arka govde komple

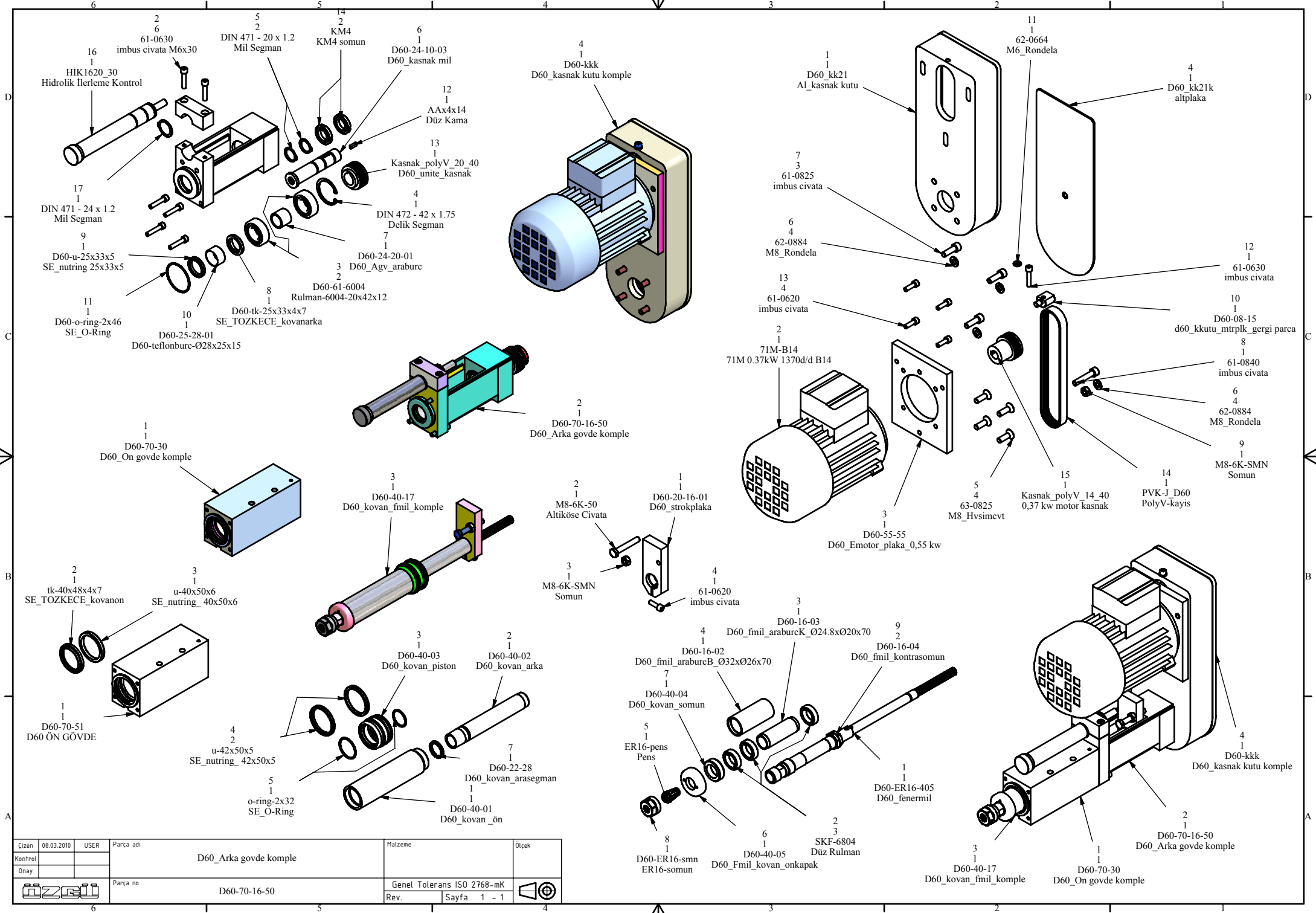
1  
1  
D60-70-30  
D60\_On govde komple



3  
1  
D60-40-17  
D60\_kovan\_fmil\_komple

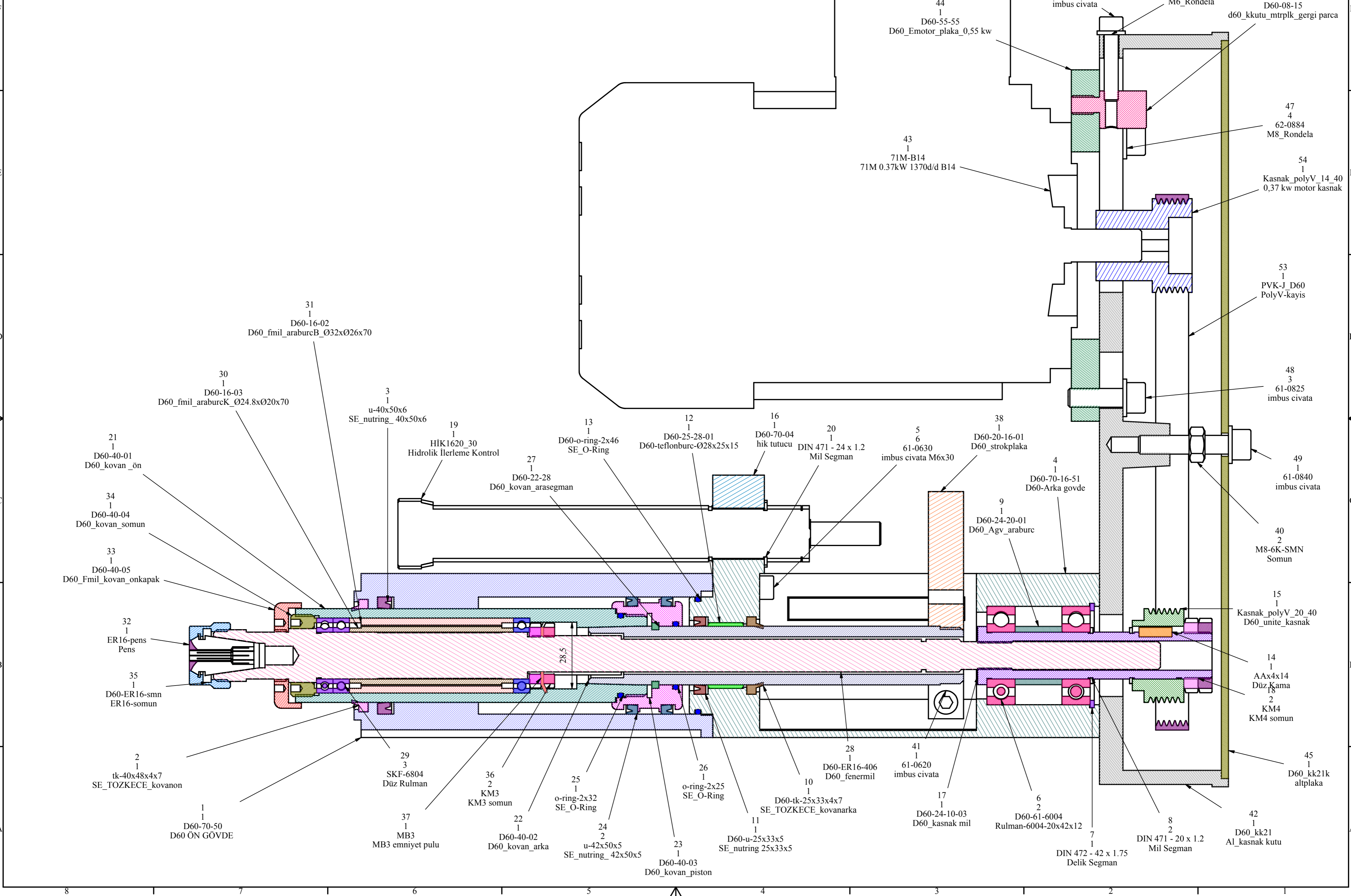


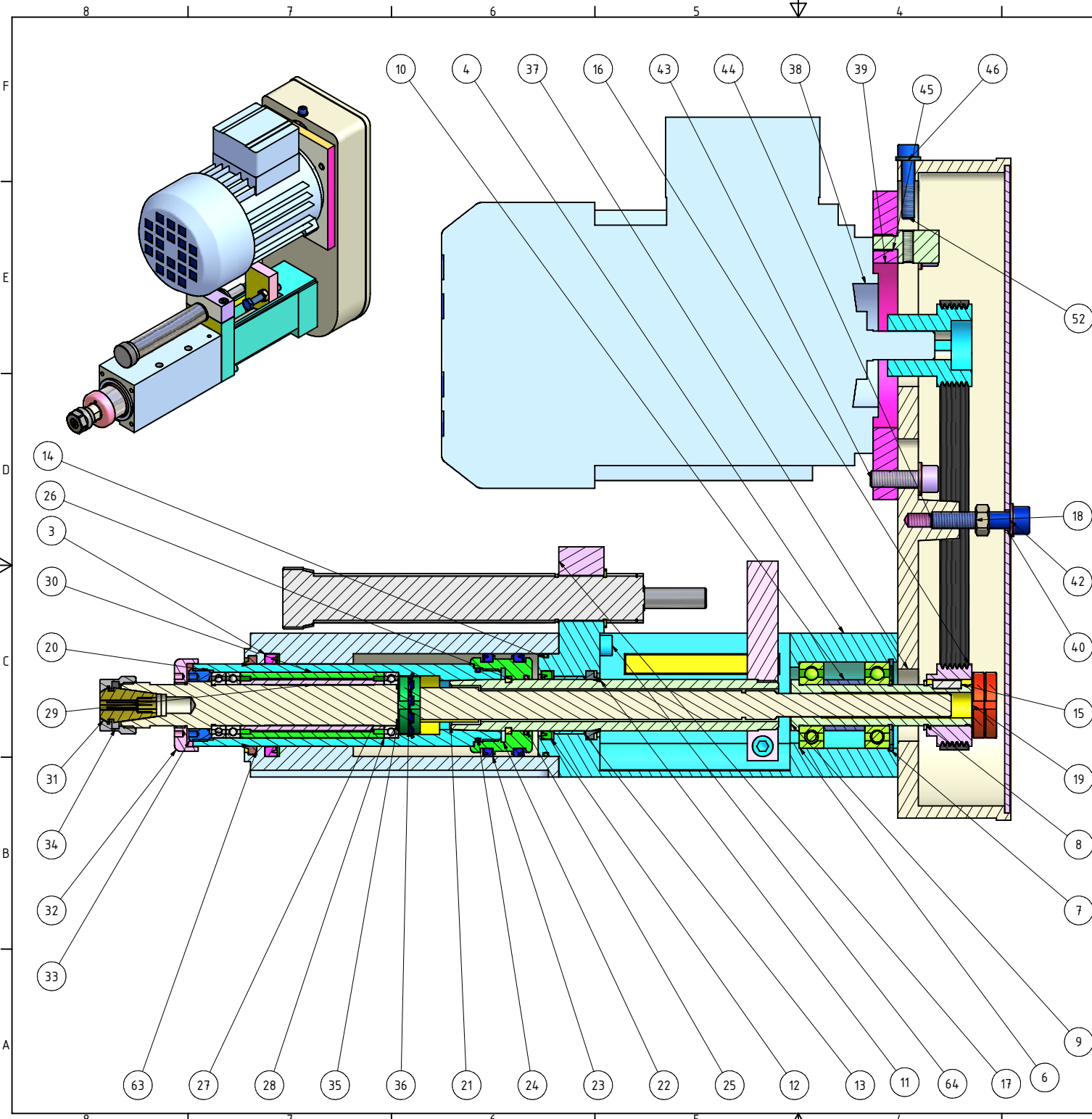
Çizen	20.07.2009	USER	Parça adı	D60_Delme ünitesi	Malzeme	Ölçek
Kontrol						
Onay						
			Parça no	D60-70-01	Genel Tolerans ISO 2768-mK	
					Rev.	



Cizim	08.03.2010	USER	Parça adı	D60_Arka govde komple	Malzeme	Ölçek
Kontrol						
Onay						
			Parça no	D60-70-16-50	Genel Tolerans ISO 2768-mK	
				Rev.	Sayfa 1 - 1	

Cizim	10.07.2009	USER	Parça adı	D60_Delme ünitesi		Malzeme	Ölçek
Kontrol			Parça no	D60-70-01		Genel Tolerans ISO 2768-mK	
Onay			Rev.	Sayfa	1 - 1		





Parça Listesi				
SIRA	STOK NO	SAYI	PARÇA NO	PARÇA ADI
63	10607051	1	D60-70-51	D60 ÖN GÖVDE
2	74404847	1	tk-40x48x4x7	SE_TOZKECE_kovanon
3	7340506	1	u-40x50x6	SE_nutring_40x50x6
4	1060701651	1	D60-70-16-51	D60-Arka govde
64		6	61-0630	imbus civata M6x30
6	81-6004	2	D60-61-6004	Rulman-6004-20x42x12
7		1	DIN 472 - 42 x 1.75	Delik Segman
8		2	DIN 471 - 20 x 1.2	Mil Segman
9	1060241003	1	D60-24-10-03	D60 kasnak mil
10	1060242001	1	D60-24-20-01	D60_Agv_araburc
11		1	D60-tk-25x33x4x7	SE_TOZKECE_kovanarka
12		1	D60-u-25x33x5	SE_nutring 25x33x5
13	1060252801	1	D60-25-28-01	D60-teflonburc-Ø28x25x15
14		1	D60-o-ring-2x46	SE_O-Ring
15	65-0414	1	AAx4x14	Düz Kama
16	512040	1	Kasnak_polyV_20_40	D60_unite_kasnak
17	10607004	1	D60-70-04	hik tufucu
18		2	M8-6K-SMN	Somun
19		2	KM4	KM4 somun
20	10604001	1	D60-40-01	D60_kovan_ön
21	10604002	1	D60-40-02	D60_kovan_arka
22	10604003	1	D60-40-03	D60_kovan_piston
23	7342505	2	u-42x50x5	SE_nutring_42x50x5
24	72232	1	o-ring-2x32	SE_O-Ring
25	72225	1	o-ring-2x25	SE_O-Ring
26	10602228	1	D60-22-28	D60_kovan_arasegman
27	D60ER16405	1	D60-ER16-406	D60_fenermil
28	816804	3	SKF-6804	Düz Rulman
29	10601603	1	D60-16-03	D60_fmil_araburcK_Ø24.8xØ20x70
30	10601602	1	D60-16-02	D60_fmil_araburcB_Ø32xØ26x70
31	93160502	1	ER16-pens	Pens
32	10604005	1	D60-40-05	D60_Fmil_kovan_onkapak
33	10604004	1	D60-40-04	D60_kovan_somun
34	9416	1	D60-ER16-smn	ER16-somun
35		2	KM3	KM3 somun
36		1	MB3	MB3 emniyet pulu
37		1	D60_kk21	Al kasnak kutu
38	EM0371370	1	71M-B14	71M 0.37kw 1370d/d B14
39	10605555	1	D60-55-55	D60 Emotor_plaka_0,55 kw
40		1	D60_kk21k	altplaka
41	630825	4	63-0825	M8_Hvsimcvt
42	62-0884	4	62-0884	M8_Rondela
43	610825	3	61-0825	imbus civata
44	61-0840	1	61-0840	imbus civata
45	10600815	1	D60-08-15	d60_kkutu_mtrplk_gergi parca
46	62-0664	1	62-0664	M6_Rondela
47	162030	1	HIK1620_30	Hidrolik iletme Kontrol
48		1	DIN 471 - 24 x 1.2	Mil Segman
49	1060201601	1	D60-20-16-01	D60_strokplaka
50	640830	1	M8-6K-50	Altiköse Civata
51	610620	5	61-0620	imbus civata
53	52280	1	PVK-J_D60	PolyV-kayis
54	511440	1	Kasnak_polyV_14_40	0,37 kw motor kasnak
52	610630	1	61-0630	imbus civata