

ÖZGÜ
KALIP MAKİNA SAN.TİC.LTD.ŞTİ

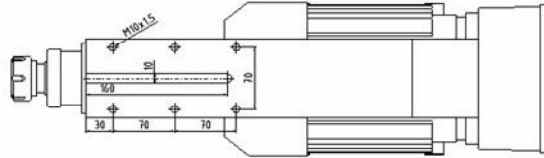
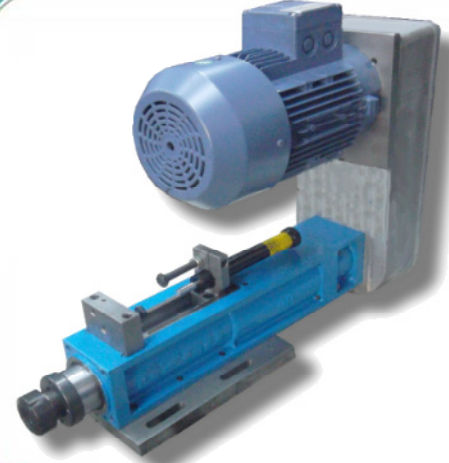
ÜNİDEL
MODÜLER DELME SİSTEMİ

D90

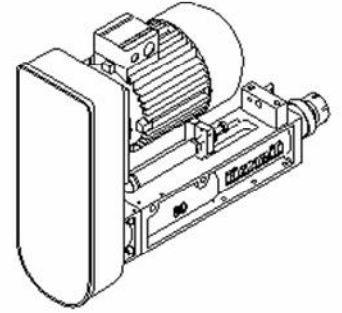
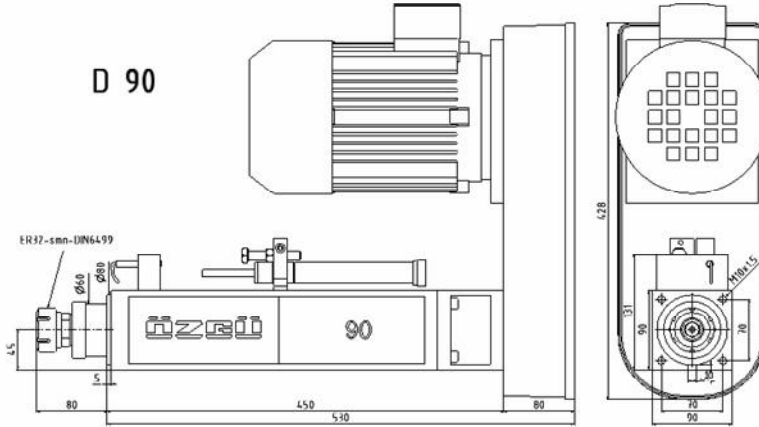
DELME

ÜNİTESİ

HİDROPNÖMATİK



D 90



GENEL ÖZELLİKLER

- Seri üretim delme işlemlerinde ucuz kolay bir çözüm
- Delme,havşa,rayba,freze,tornalama v.b.işlemleri yapabilme
- İleri harekette işe hızlı yaklaşma
- İşlem strokunda hidropnömatik kademesiz hız kontrolü
- Hızlı geri dönüş hareketi
- İşlemlere uygun olarak değişik açılarda kullanabilme özelliği
- Kolay montaj özelliği
- Transfer tezgahları oluşturabilme imkanı
- Üretim değişikliğinde yeni işlemlere adaptasyon
- Otomatik çalıştırma sayesinde kullanıcı hatalarını önleme
- İş parçasındaki işlemleri toleransında hassas yapabilme
- Sağlam ve rijit yapı,uzun ömürlü,kısa amortisman süresi

TEKNİK ÖZELLİKLER

Delme kapasitesi: $\varnothing 16$ (çelikte)
Tutucu tipi: ER 32/ DIN 6499
Pens tutma çapı: $\varnothing 1 \dots \dots 20$
Elk. motor(min.): 0.75 KW
Elk. motor(max.): 1.1 KW
Max.Dev/Dak: 4000 rpm
Ağırlık: 60 kg
Toplam strok: 0 - 100
Delme stroku: 0 - 30
Pnömatik basınç: 6 bar
Hava girişi: R 1/4 " - $\varnothing 6/8$
Hava tüketimi: 0,2 l/cm strok
İtme gücü : 6 bar-2880N