

**PNÖMATİK
DT 400 DÖNER TABLA
KULLANIM KILAVUZU**

ÖZELLİKLER:

- Üzerine bağlananan işe uygun fikstürler ile her adımda işlem yapılmasını sağlayan döner transfer elemanıdır.
- Sağlam gövde yapısı
- Pnömatik hareketli, hidrolik sönümlmeli
- Elektrik kumandalı, manuel veya otomatik
- Hassas "HIRTH" alın dişli kilitlemeli
- Saat yönünde dönüş

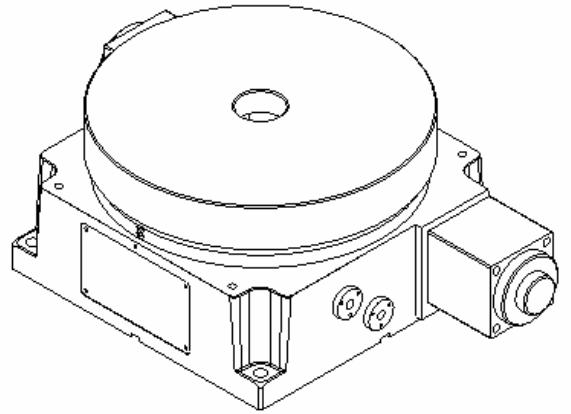
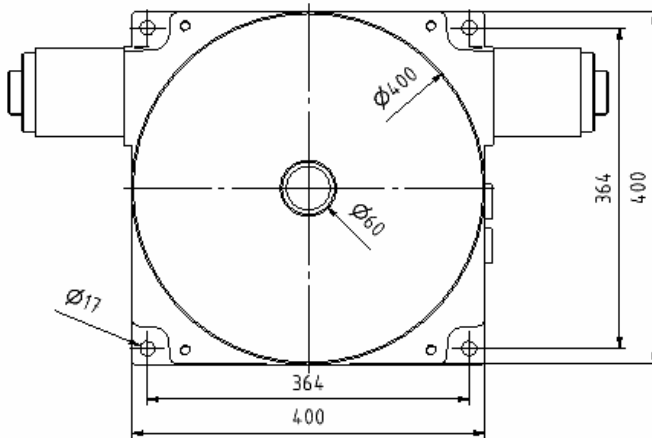
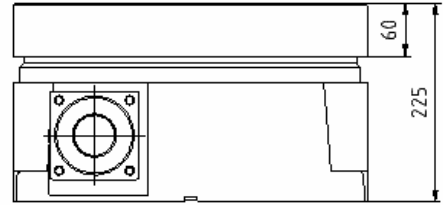
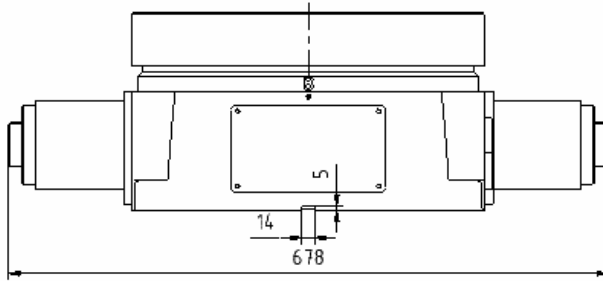
TEKNİK ÖZELLİKLER:

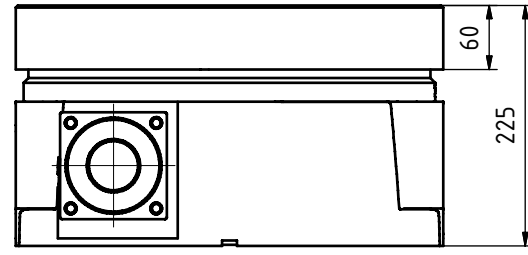
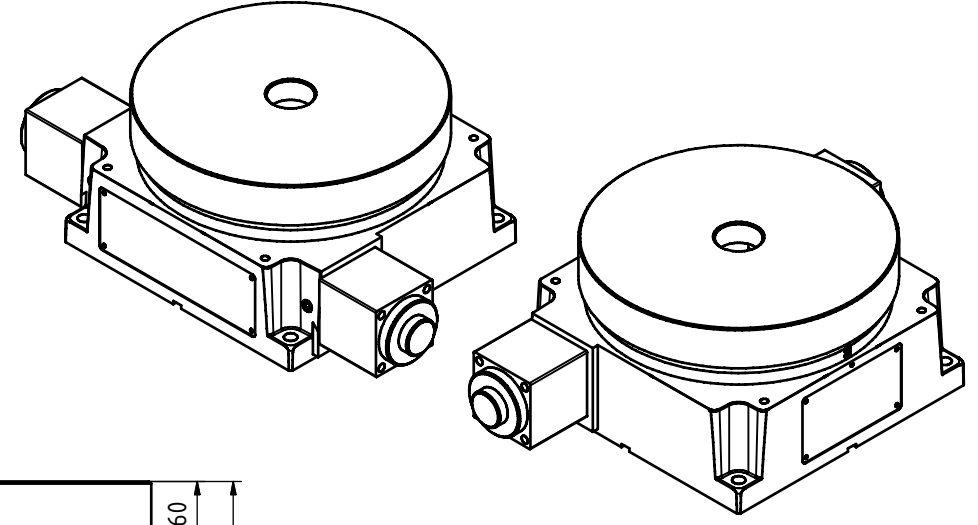
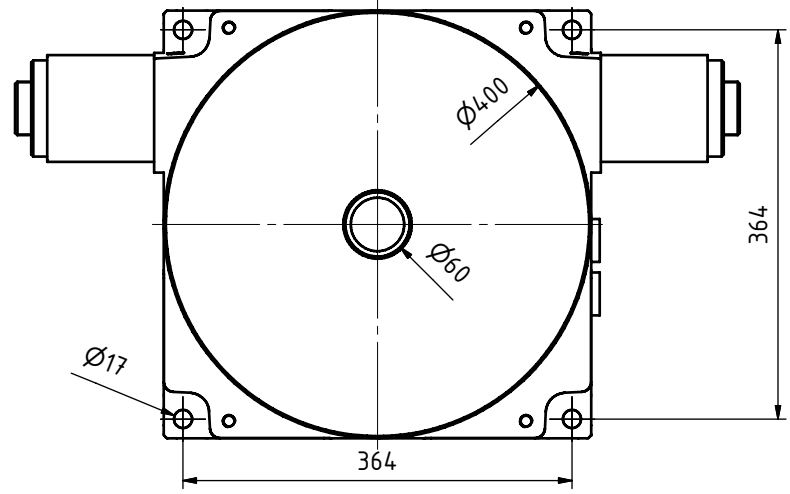
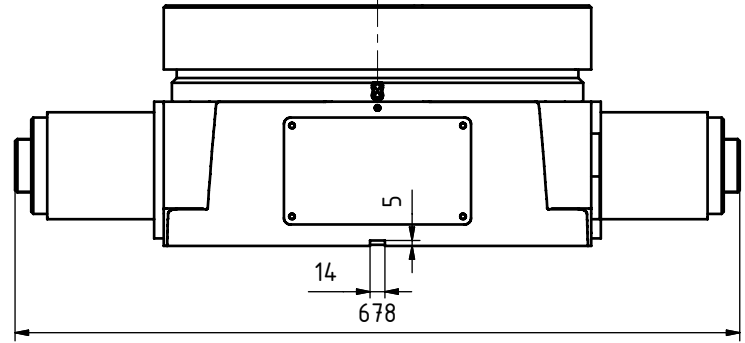
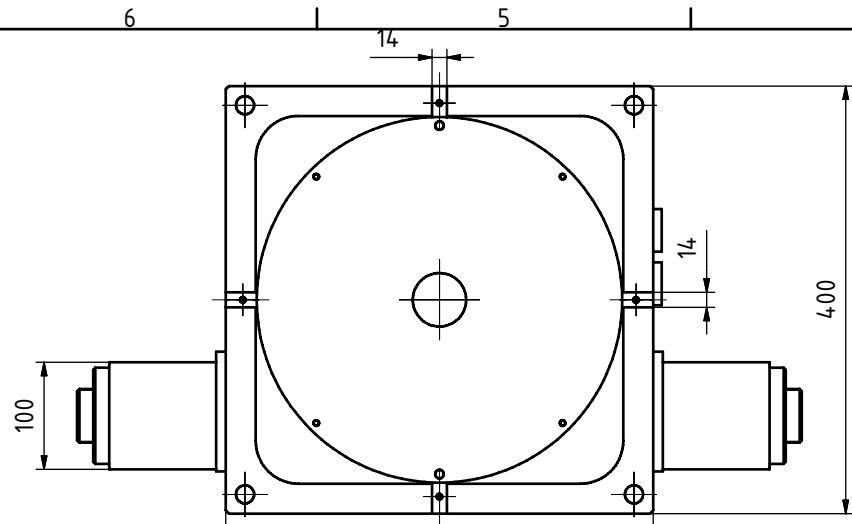
- Döner tabla bölüntüleri: 4-6-8-12-24
- Açısal indeks hassasiyeti : $\pm 10''$
- Tabla çevresi indeks hassasiyeti : $\pm 0,05$
- Tabla paralellik hassasiyeti : $\pm 0,05$

DT = 400 Döner Tabla

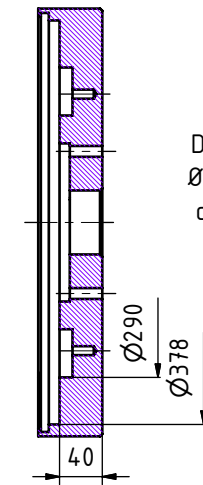
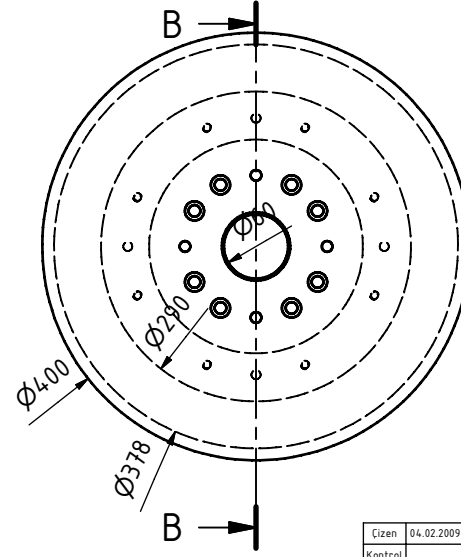


DT400 Döner Tabla Ebat



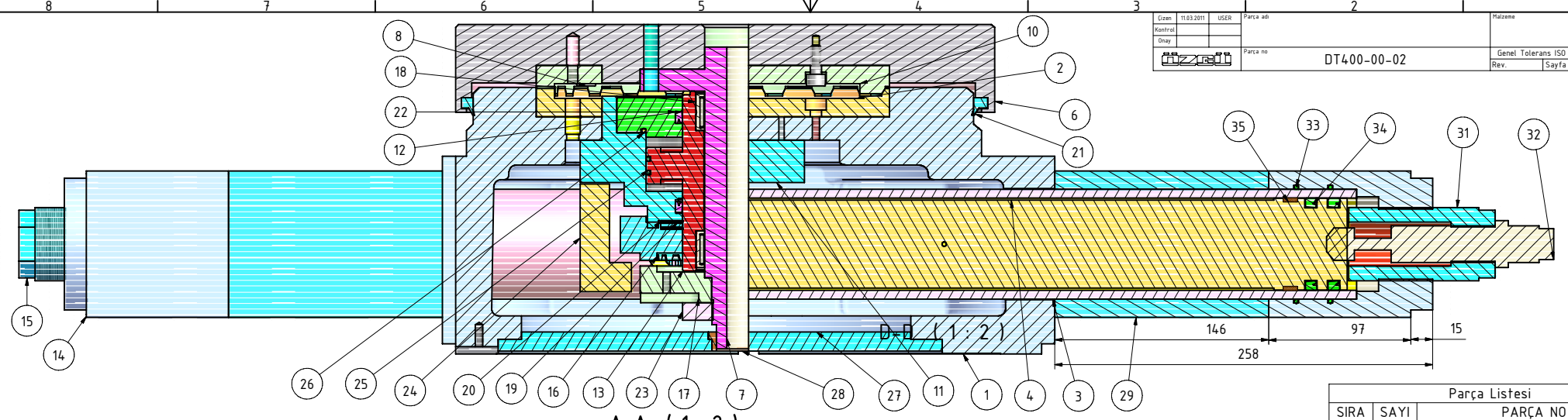


B-B (1 : 5)

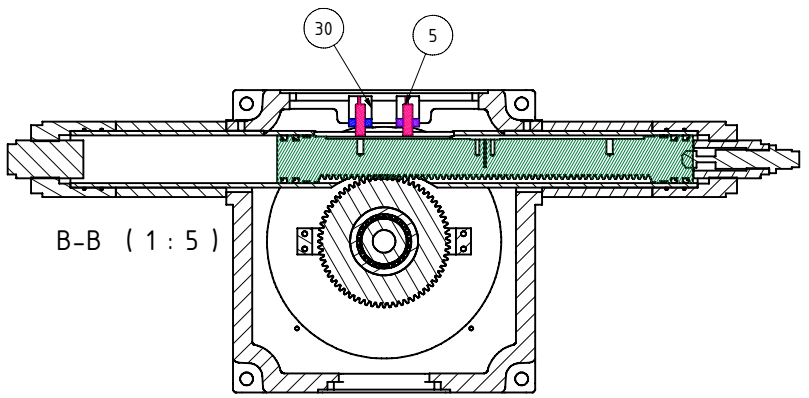


MONTAJ DELME ALANI
DT400 doner tabla ust tabla uzerine
Ø290 ve Ø378 capları arasına 20_30
derinliğinde montaj icin delme islemi
yapilabilir. (M10_M12)

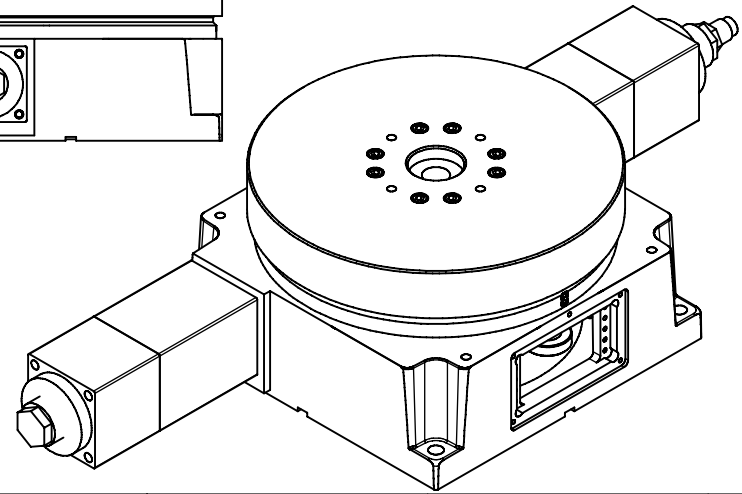
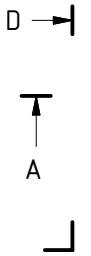
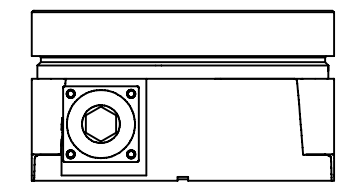
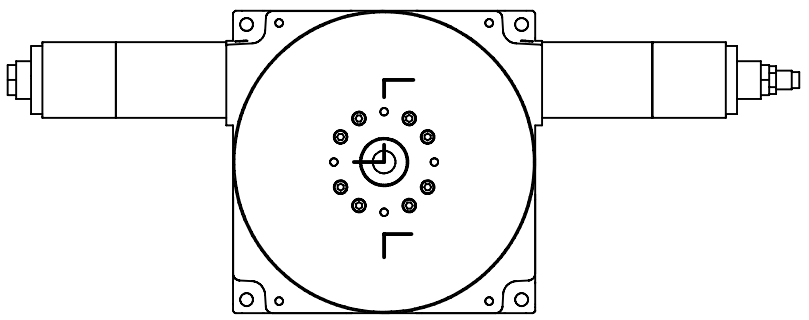
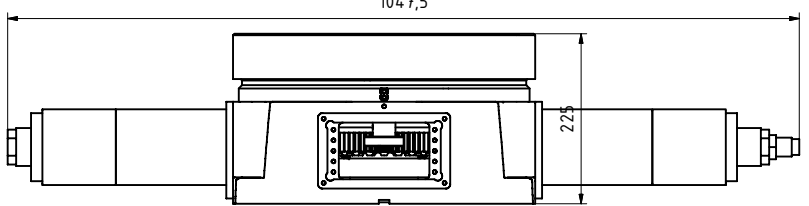
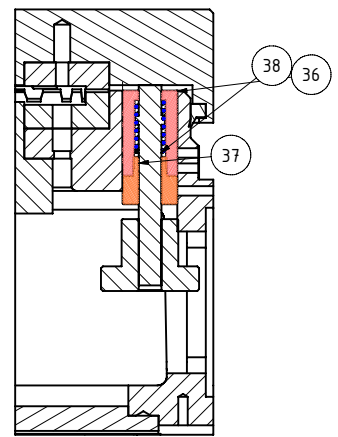
Cizen	04.02.2009	USER	Parça adı	dt400_donertabla_komple_ebat	Malzeme	Ölçek
Kontrol			Parça no	DT400-11-F01-01-bs	Genel Tolerans ISO 2768-mK	
Onay					Rev.	Sayfa 1 - 1



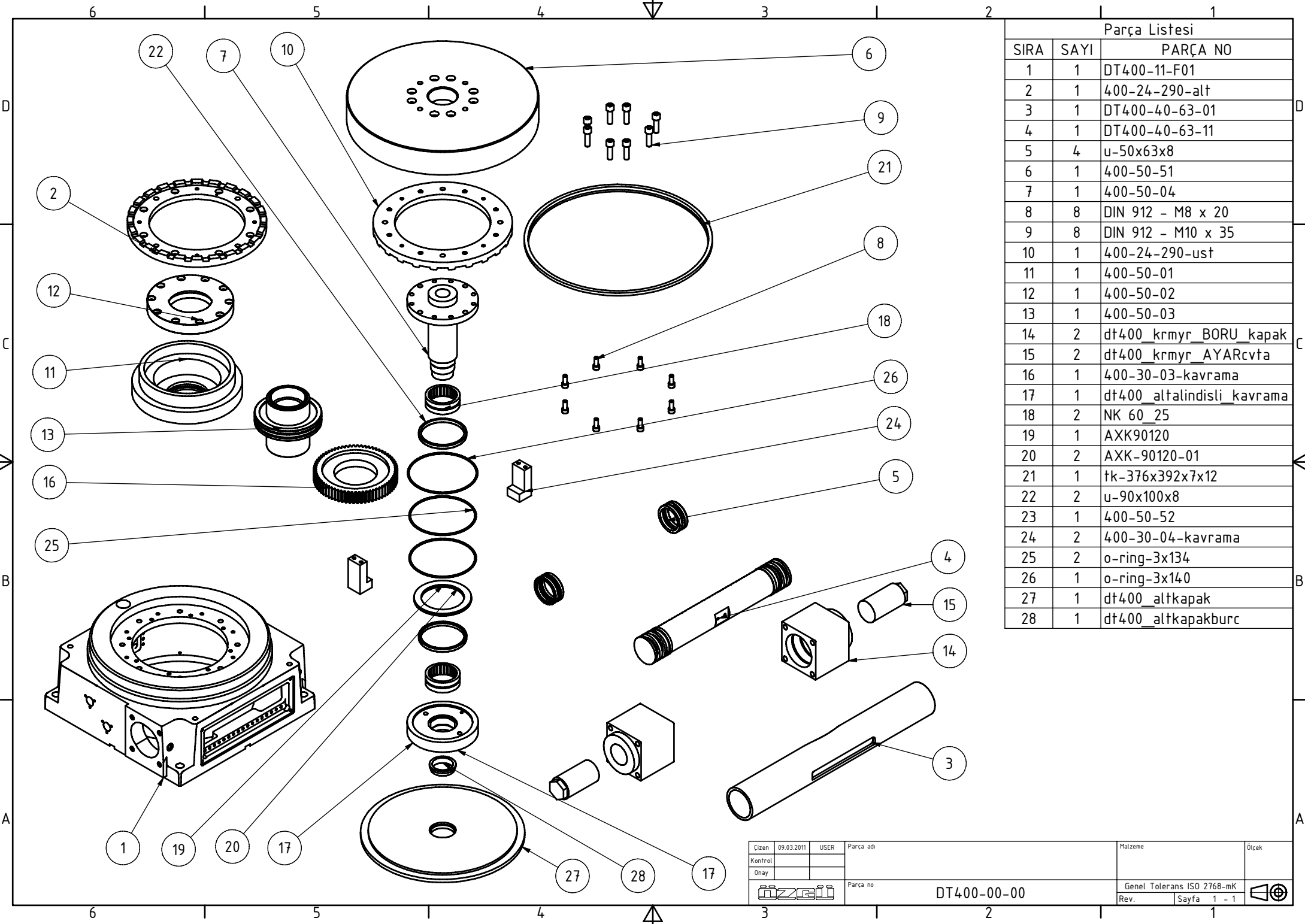
A-A (1 : 2)



B-B (1 : 5)

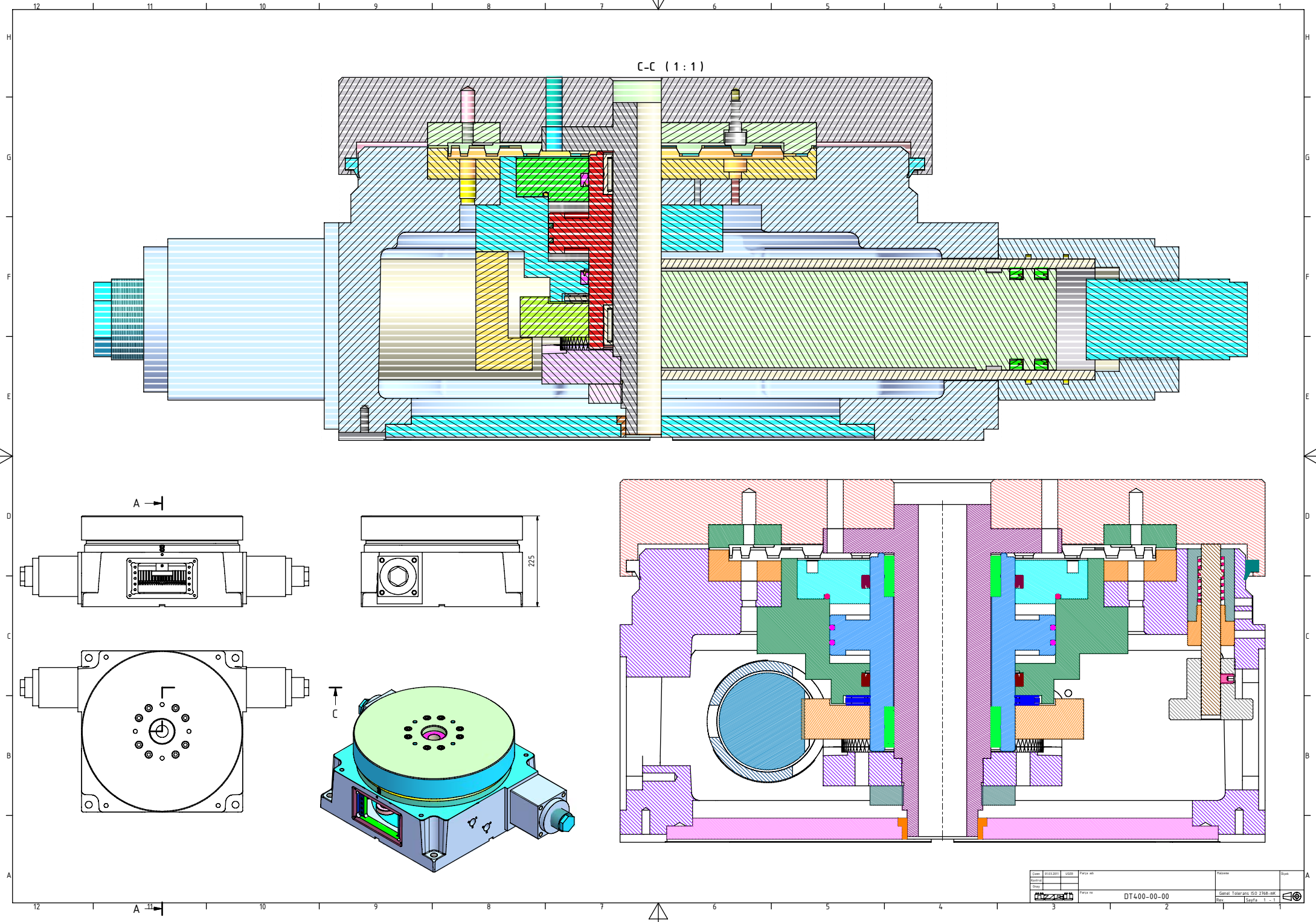


Parça Listesi		
SIRA	SAYI	PARÇA NO
1	1	DT400-11-F01
2	1	400-24-290-alt
3	1	DT400-40-63-02
4	1	DT400-40-63-12-02
5	2	12sensor
6	1	400-50-51
7	1	400-50-04
8	8	DIN 912 - M8 x 20
9	8	DIN 912 - M10 x 35
10	1	400-24-290-ust
11	1	400-50-01
12	1	400-50-02
13	1	400-50-03
14	2	dt400_krmyr_BORU_kapak
15	1	dt400_krmyr_AYARcvta
16	1	400-30-03-kavrama
17	1	dt400_altalindisli_kavrama
18	2	NK 60_25
19	1	AXK90120
20	2	AXK-90120-01
21	1	tk-376x392x7x12
22	2	u-90x100x8
23	1	400-50-52
24	2	400-30-04-kavrama
25	2	o-ring-3x134
26	1	o-ring-3x140
27	1	dt400_altkapak
28	1	dt400_altkapakburc
29	2	dt400_krmyr_BORU_2istarakpk
30	2	dt400-2ist_sensor_ayak
31	1	dt400_krmyr_AYARcvta_shock
32	1	MAC-2525
33	4	o-ring-3x75
34	4	u-50x63x8
35	2	K69-63_2
36	1	dt400_sensor_inkalkburc2
37	1	dt400_sensor_inkalkburc1
38	1	dt400_sensor_inkalkyay
39	1	dt400_sensor_inkalkmil
40	1	dt400_sensor_inkalkburc3
41	1	DIN 913 - M6 x 8

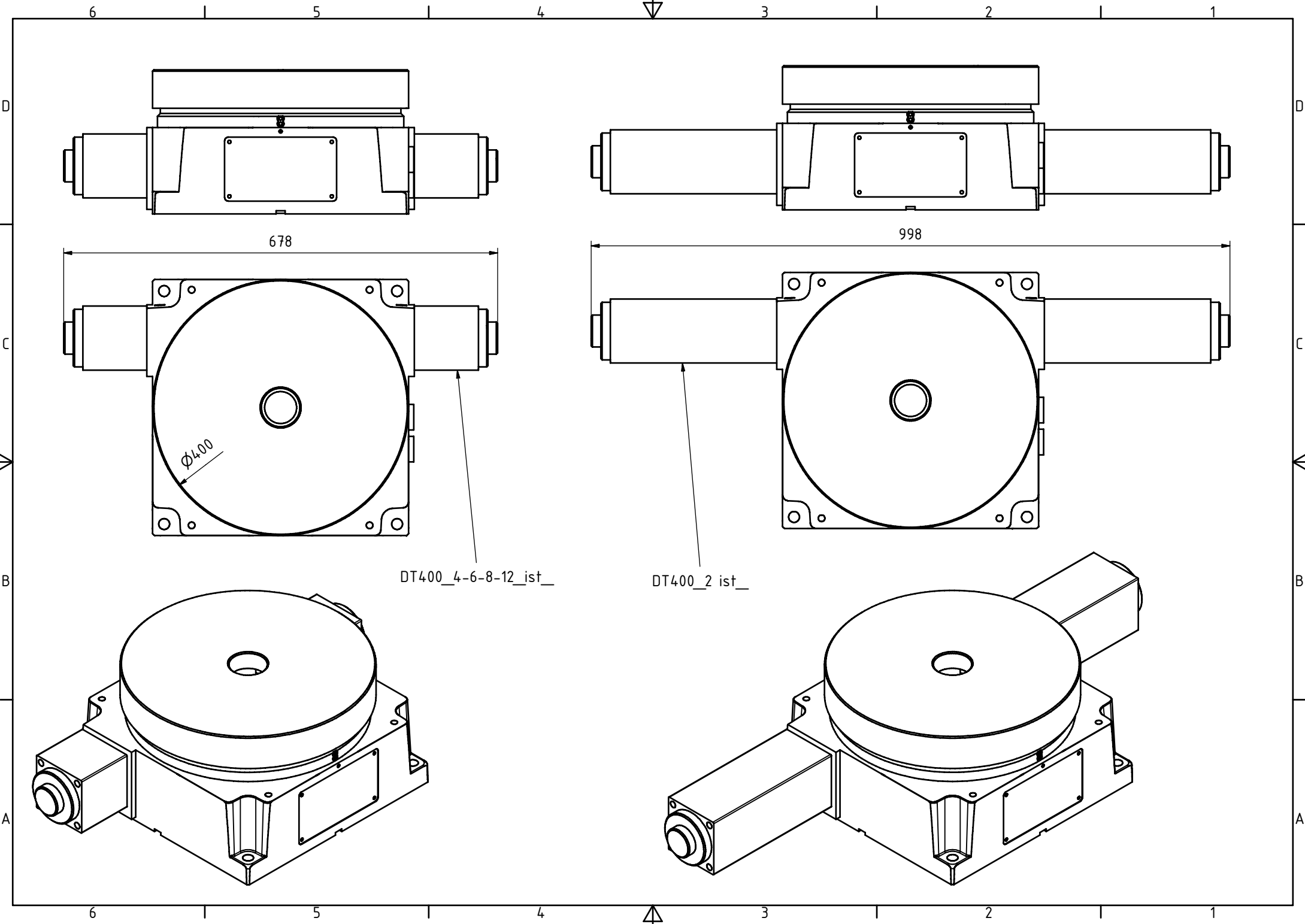


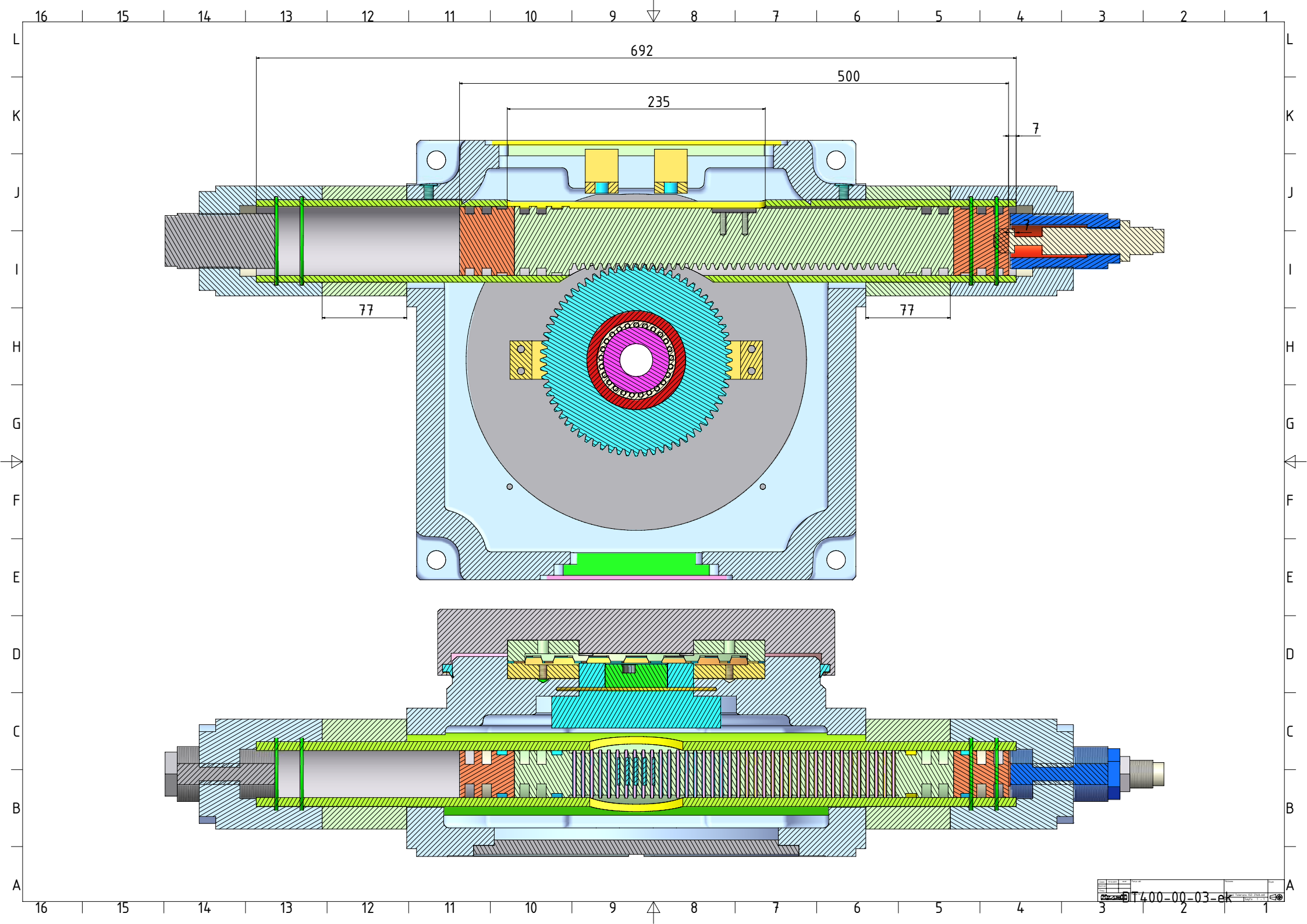
Parça Listesi		
SIRA	SAYI	PARÇA NO
1	1	DT400-11-F01
2	1	400-24-290-alt
3	1	DT400-40-63-01
4	1	DT400-40-63-11
5	4	u-50x63x8
6	1	400-50-51
7	1	400-50-04
8	8	DIN 912 - M8 x 20
9	8	DIN 912 - M10 x 35
10	1	400-24-290-ust
11	1	400-50-01
12	1	400-50-02
13	1	400-50-03
14	2	dt400_krmyr_BORU_kapak
15	2	dt400_krmyr_AYARcvta
16	1	400-30-03-kavrama
17	1	dt400_altalindisli kavrama
18	2	NK 60 25
19	1	AXK90120
20	2	AXK-90120-01
21	1	tk-376x392x7x12
22	2	u-90x100x8
23	1	400-50-52
24	2	400-30-04-kavrama
25	2	o-ring-3x134
26	1	o-ring-3x140
27	1	dt400_altkapak
28	1	dt400_altkapakburc

Cizen	09.03.2011	USER	Parça adı	Malzeme	Ölçek
Kontrol					
Onay					
			Parça no	DT400-00-00	
				Genel Tolerans ISO 2768-mK	
				Rev.	

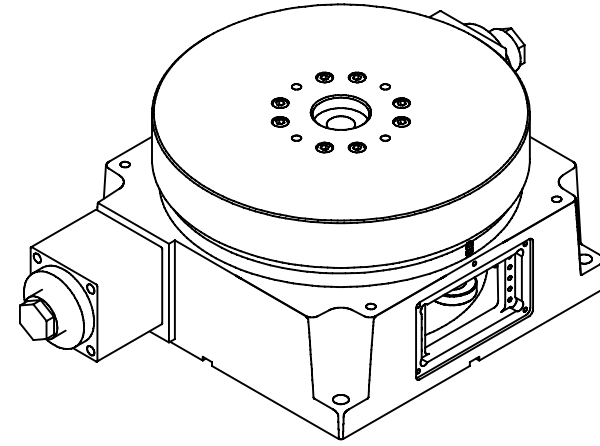
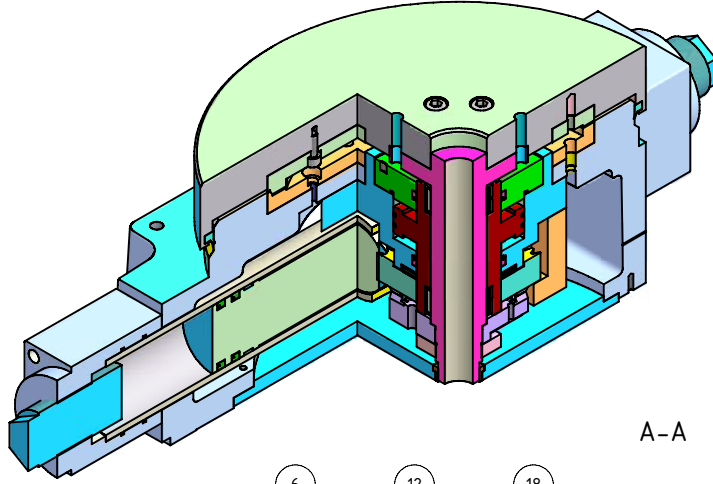


Çizim No:	0143281	İşler:	DT400-00-00	Parça No:		İsminiz:	Genel Tutarans S.D 2188-0K	Ölçü:	
Revizyon:		Çizim:		Revizyon:		Revizyon:	Sayfa 1 - 1		

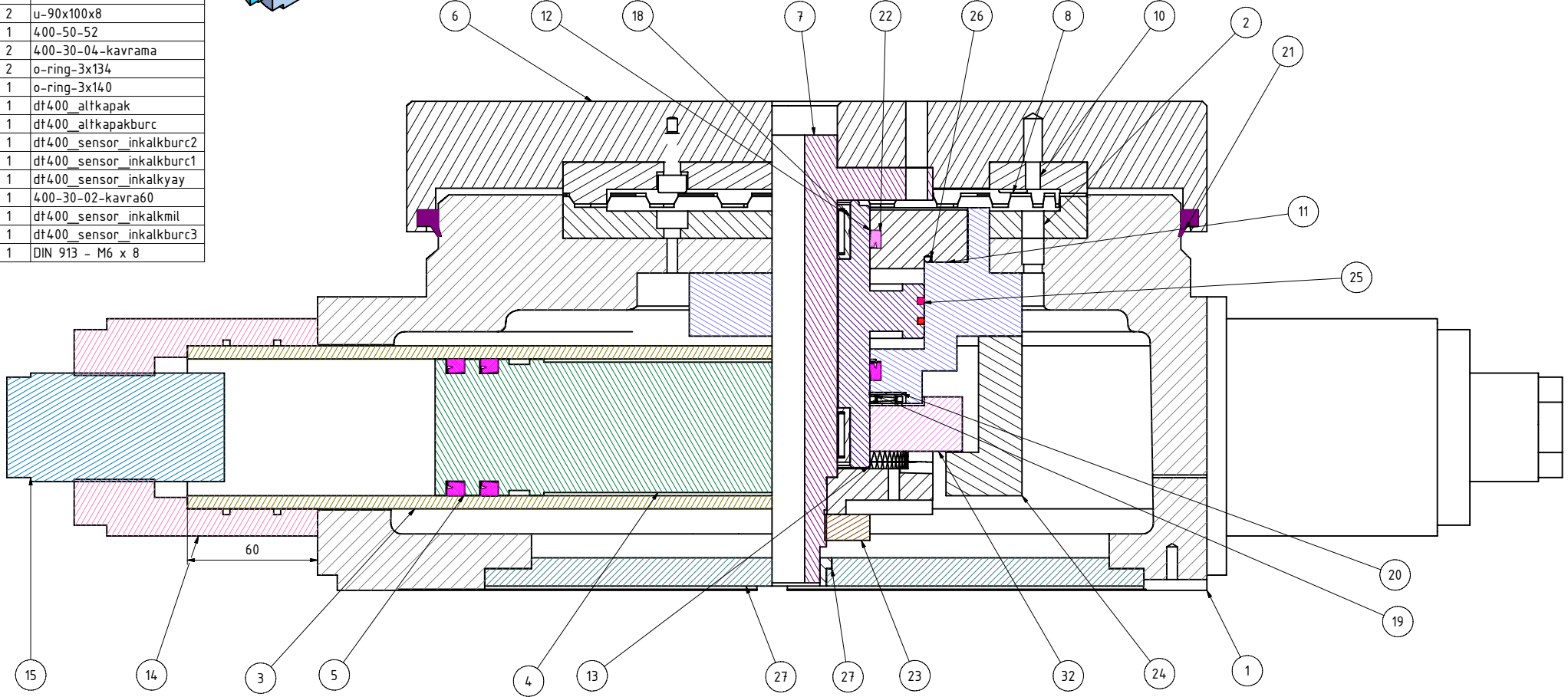




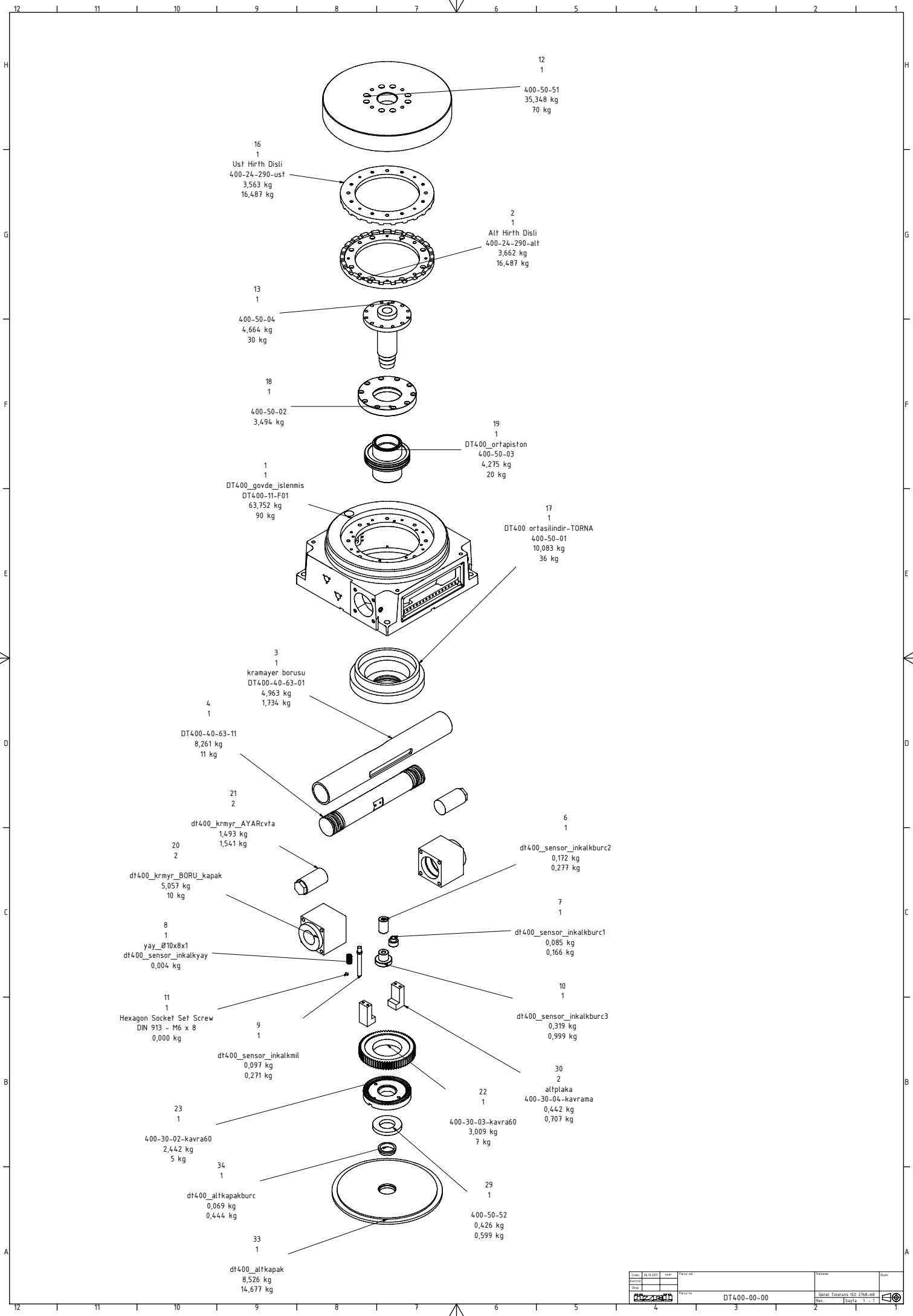
Parça Listesi		
SIRA	SAYI	PARÇA NO
1	1	DT400-11-F01
2	1	400-24-290-alt
3	1	DT400-40-63-01
4	1	DT400-40-63-11
5	4	u-50x63x8
6	1	400-50-51
7	1	400-50-04
8	8	DIN 912 - M8 x 20
9	8	DIN 912 - M10 x 35
10	1	400-24-290-ust
11	1	400-50-01
12	1	400-50-02
13	1	400-50-03
14	2	dt400_krmyr_BORU_kapak
15	2	dt400_krmyr_AYARcvfta
32	1	400-30-03-kavra60
18	2	NK 60_25
19	1	AXK90120
20	2	AXK-90120-01
21	1	fk-376x392x7x12
22	2	u-90x100x8
23	1	400-50-52
24	2	400-30-04-kavrama
25	2	o-ring-3x134
26	1	o-ring-3x140
27	1	dt400_altkapak
28	1	dt400_altkapakburc
29	1	dt400_sensor_inkalkburc2
30	1	dt400_sensor_inkalkburc1
31	1	dt400_sensor_inkalkyay
33	1	400-30-02-kavra60
34	1	dt400_sensor_inkalkmil
35	1	dt400_sensor_inkalkburc3
36	1	DIN 913 - M6 x 8



A-A (3 : 4)



Çizen	10.03.2011	USER	Parça adı	Malzeme	Ölçek
Kontrol					
Onay					
Parça no			DT400-00-00	Genel Tolerans ISO 2768-mK	
Revizyon			Revizyon	Sayfa 1 - 1	



12
1
400-50-51
35,348 kg
70 kg

16
1
Ust Hirth Disli
400-24-290-ust
3,563 kg
16,487 kg

2
1
Alt Hirth Disli
400-24-290-alt
3,662 kg
16,487 kg

13
1
400-50-04
4,664 kg
30 kg

18
1
400-50-02
3,494 kg

19
1
DT400_ortapiston
400-50-03
4,275 kg
20 kg

1
1
DT400_govde_istennis
DT400-11-F01
63,752 kg
90 kg

17
1
DT400_ortasilindir-TORNA
400-50-01
10,083 kg
36 kg

3
1
kramayer borusu
DT400-40-63-01
4,963 kg
1,734 kg

4
1
DT400-40-63-11
8,261 kg
11 kg

21
2
dt400_krmyr_AYARcvta
1,493 kg
1,541 kg

20
2
dt400_krmyr_BORU_kapak
5,057 kg
10 kg

8
1
yay_Ø10x8x1
dt400_sensor_inkalkyay
0,004 kg

11
1
Hexagon Socket Set Screw
DIN 913 - M6 x 8
0,000 kg

9
1
dt400_sensor_inkalkmil
0,097 kg
0,271 kg

23
1
400-30-02-kavra60
2,442 kg
5 kg

34
1
dt400_altkapakburc
0,069 kg
0,444 kg

33
1
dt400_altkapak
8,526 kg
14,677 kg

6
1
dt400_sensor_inkalkburc2
0,172 kg
0,277 kg

7
1
dt400_sensor_inkalkburc1
0,085 kg
0,166 kg

10
1
dt400_sensor_inkalkburc3
0,319 kg
0,999 kg

30
2
altplaka
400-30-04-kavra60
0,442 kg
0,707 kg

22
1
400-30-03-kavra60
3,009 kg
7 kg

29
1
400-50-52
0,426 kg
0,599 kg

Çizim	06.10.2011	Çizim	Parti Adı	Doküman	Şişme
Kontrol		Revizyon			
Onay		Parti No	DT400-00-00	Genel Yalıncağıç SĐ 2168-00	Revizyon Sayfa 1 - 1

