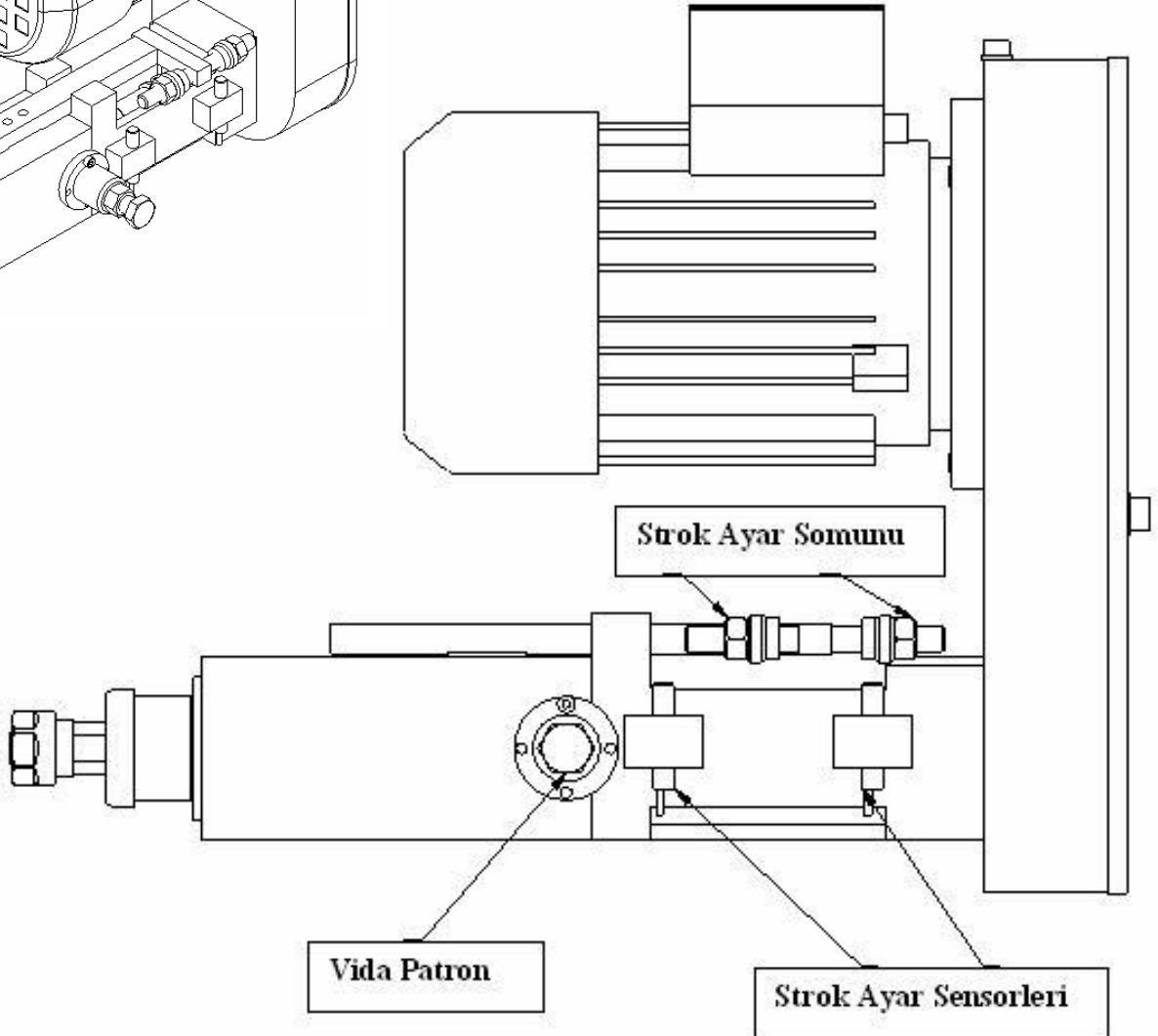
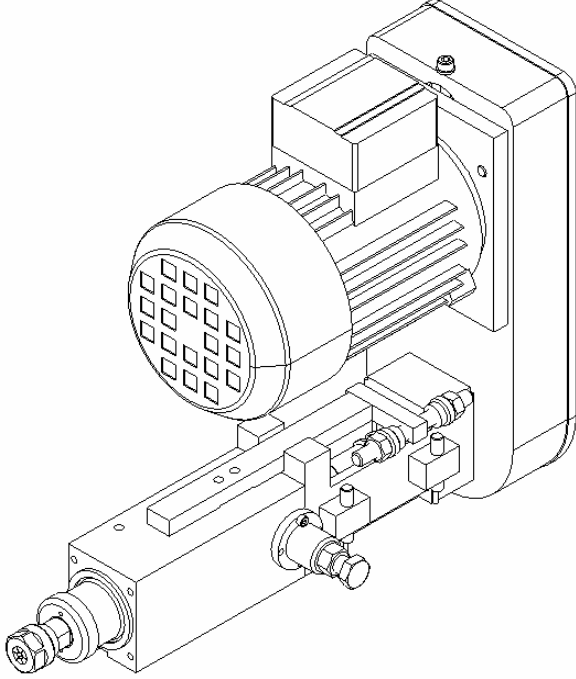


V-75

Dişçekme Ünitesi



V75 Dişçekme Ünitesi Strok Ayarlaması

1. V75 dişçekme ünitesi toplam stroku 50 mm dir.
2. Strok ayar somunundan ileri geri strok ayarlanır.
3. Vida patron ayar somunundan baskı ayarı yapılır.