



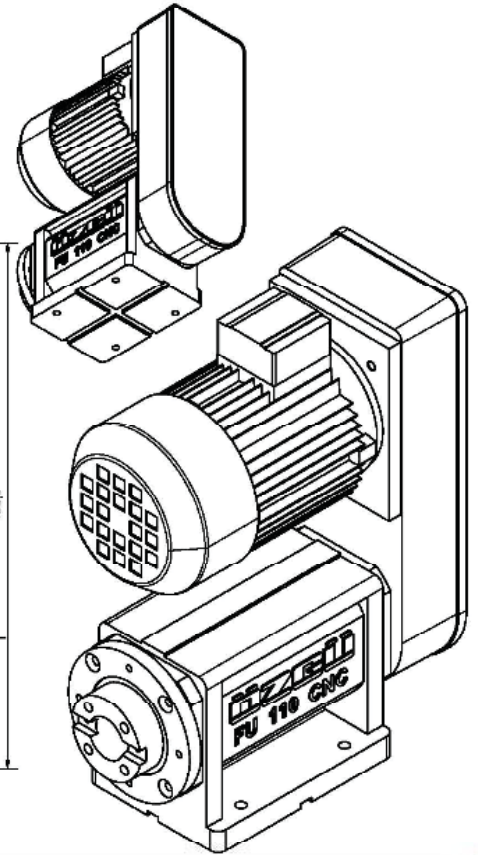
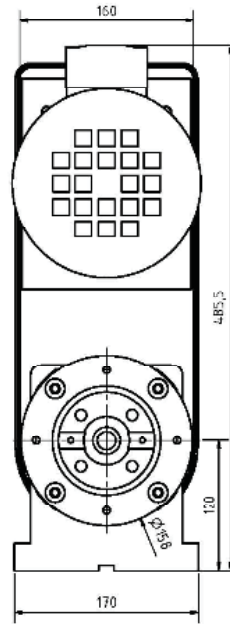
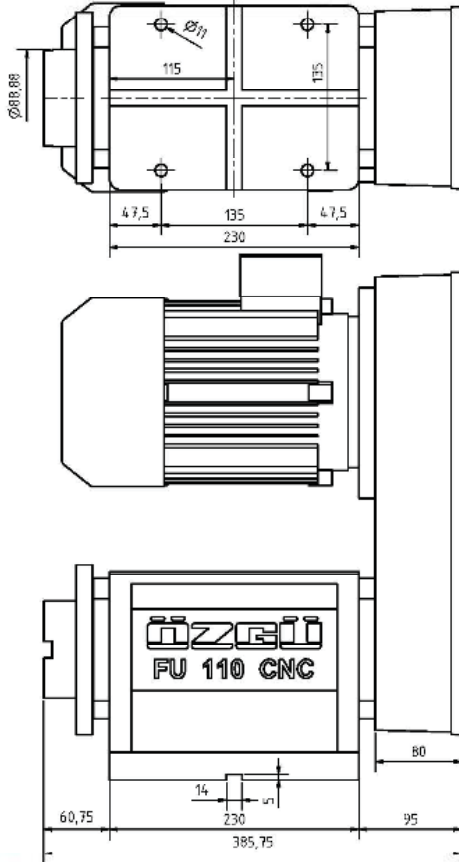
FU110

• FREZE  
ÜNİTESİ

**ÖZGÜ**  
KALIP MAKİNA SAN.TİC.LTD.ŞTİ

**ÜNİDEL**  
MODÜLER DELME SİSTEMİ

ISO 40



## GENEL ÖZELLİKLER

- Seri üretim işlemlerinde ucuz kolay bir çözüm
- Delme,havşa,rayba,freze,tornalama v.b.işlemleri yapabilmek
- Fener mili olarak çok amaçlı kullanılabilir
- Lineer kızakla hareketlendirilebilir.
- Kolay montaj özelliği
- İş parçasındaki işlemleri toleransında hassas yapabilmek
- Sağlam ve rijit yapı,uzun ömürlü,kısa amortisman süresi

## TEKNİK ÖZELLİKLER

Delme kapasitesi: Ø 36 (çelikte)  
Tutucu tipi: ISO40 / DIN2076  
Elk. motor(standart): 1.1 KW  
Elk. motor(max.): 4 KW  
Max.Dev/Dak: 4000 rpm  
Ağırlık: 60 kg  
Kayış kasnak: PolyV