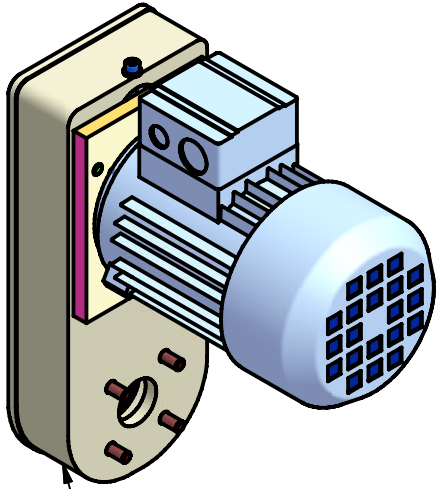
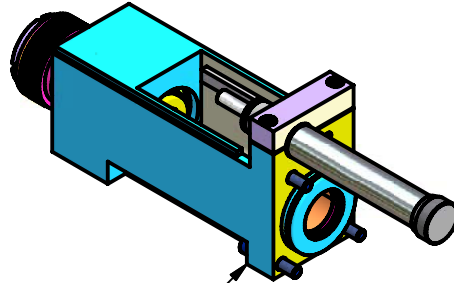


Parça Listesi

SIRA	SAYI	PARÇA NO	PARÇA ADI
1	1	D75-85-50-01	D75_On govde komple
2	1	D75-85-19-04	D75_Arka govde komple
3	1	D75-60-25	D75_kovan komple
4	1	D60-kkk	D60_kasnak kutu komple

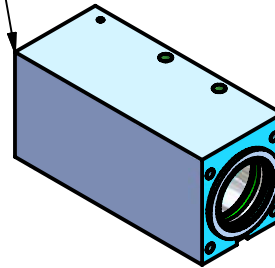


4  
1  
D60-kkk  
D60\_kasnak kutu komple

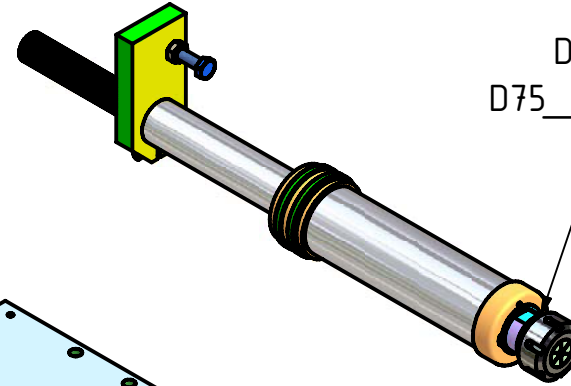




2  
1  
D75-85-19-04  
D75\_Arka govde komple



1  
1  
D75-85-50-01  
D75\_On govde komple

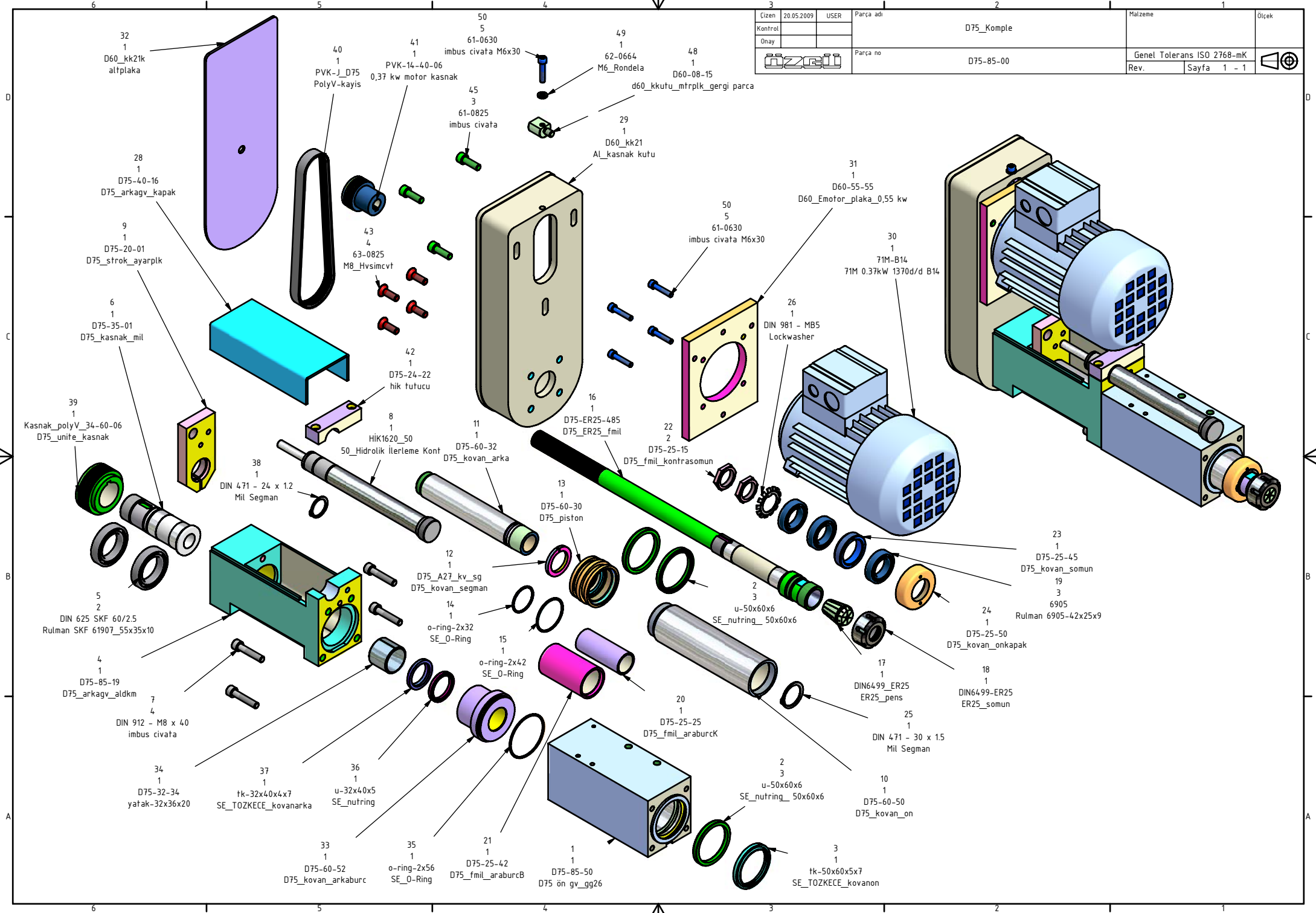


3  
1  
D75-60-25  
D75\_kovan komple

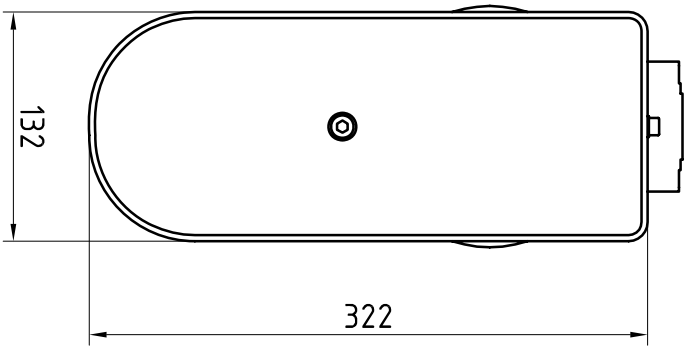
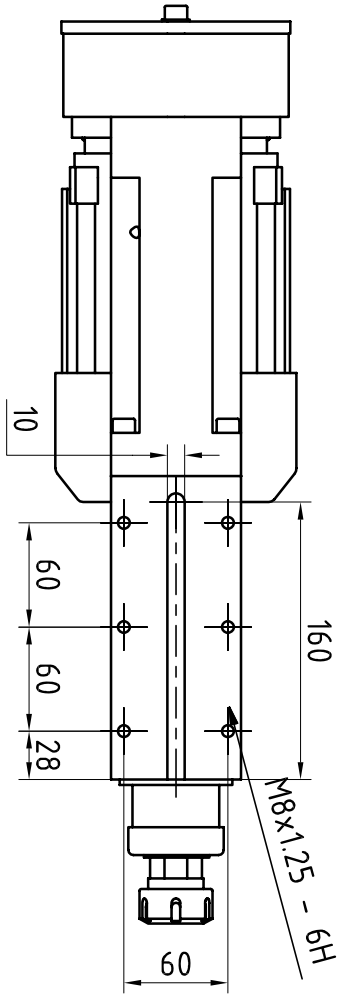
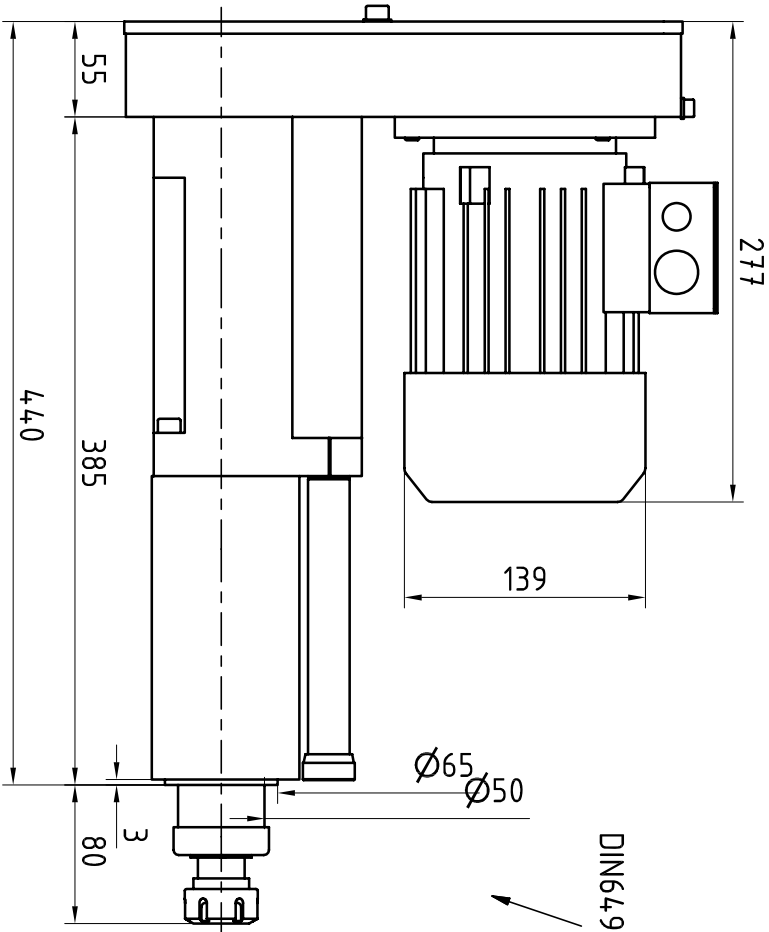
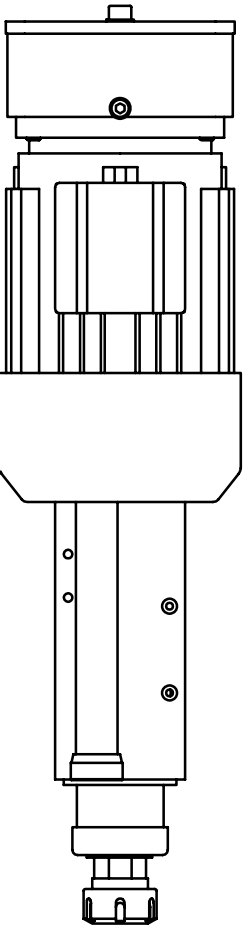
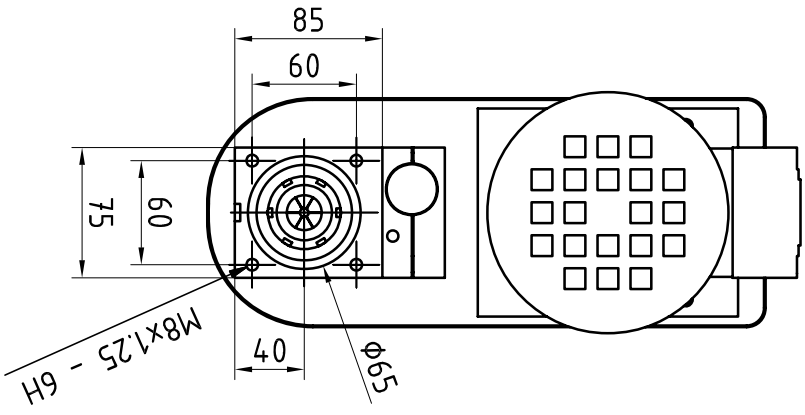


Çizen	21.07.2009	USER	Parça adı	D75_Komple		Malzeme	Ölçek
Kontrol							
Onay							
			Parça no	D75-85-00-03		Genel Tolerans ISO 2768-mK	
					Rev.	Sayfa 1 - 1	

Çizen	20.05.2009	USER	Parça adı	D75_Komple	Malzeme	Ölçek
Kontrol						
Onay						
			Parça no	D75-85-00	Genel Tolerans ISO 2768-mK	
			Rev.	Sayfa 1 - 1		







DIN6499-ER25

D75 Delme Ünitesi Ebat